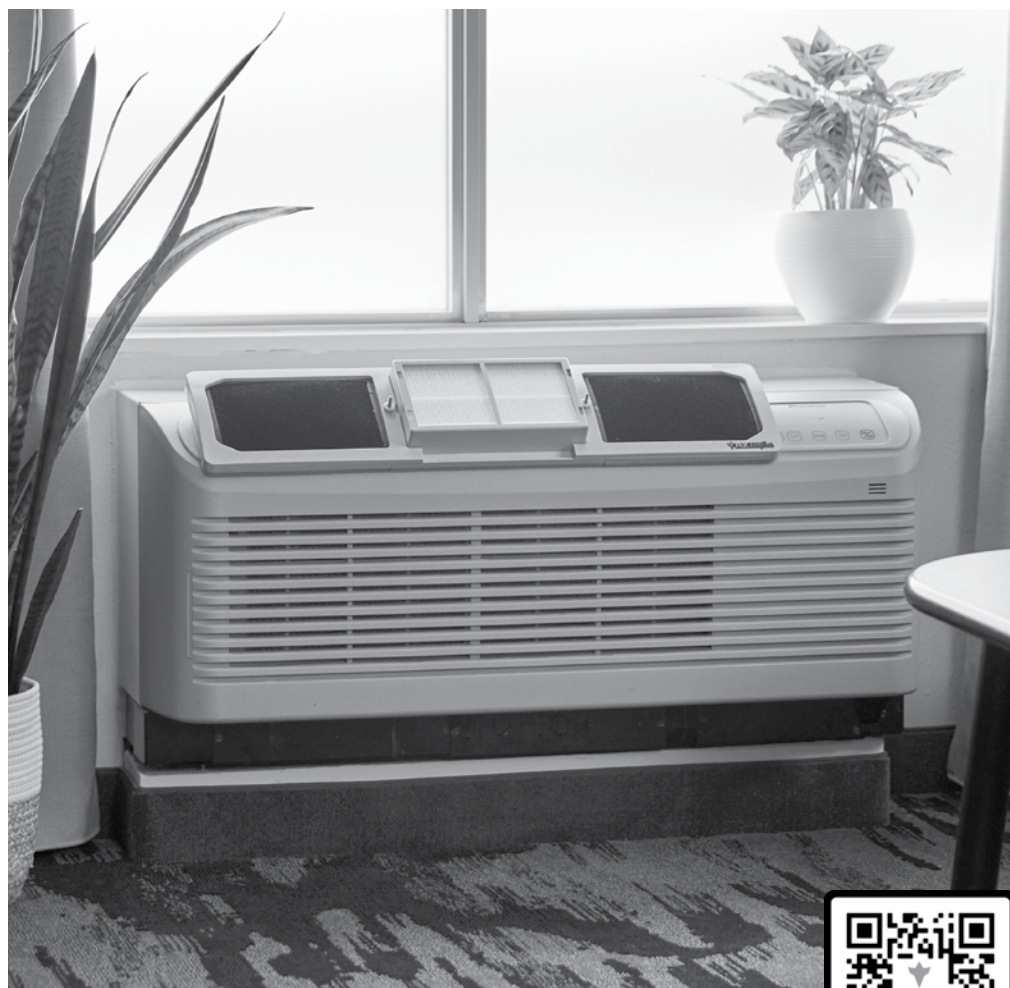




USER GUIDE

True HEPA Air Filter Powered by PTAC Units

Model 10048 / 10050

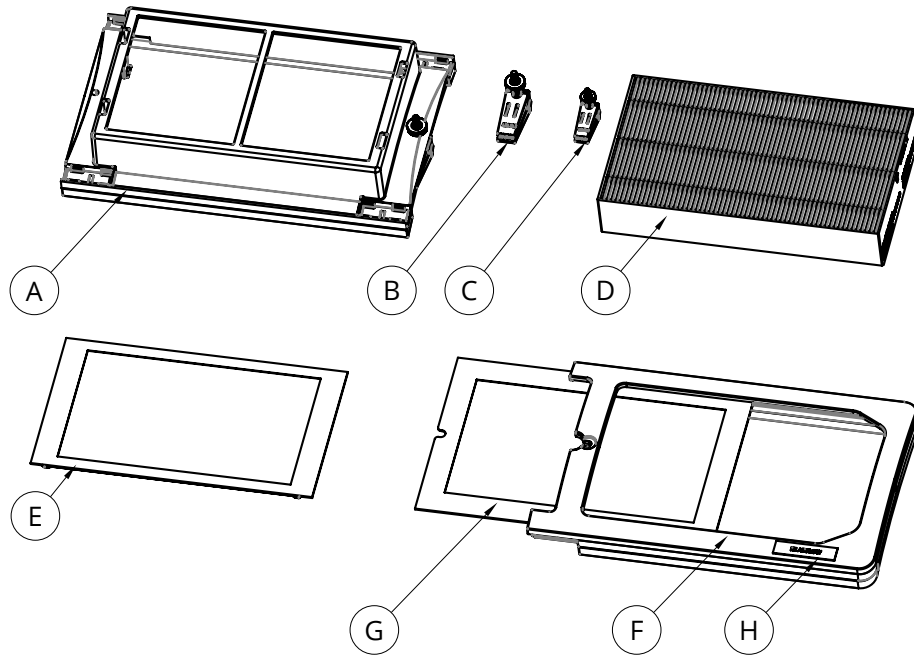


USE YOUR PHONE'S CAMERA TO SCAN
AND WATCH A 1-MINUTE INSTALLATION VIDEO





Package Contents



True HEPA PTAC Air Purifier (10048 & 10050)

Item	Quantity	Description
A	1	Center Frame*
B	2	Large Vent Clamps*
C	2	Small Vent Clamps**
D	1	Center True HEPA Filter*
E	1	Center Active Carbon Mesh Pre-Filter*
F	2	Side Frame†
G	2	Side Carbon Mesh Filter†
H	1	RZ AIRflow Product Decal†
-	1	User Guide

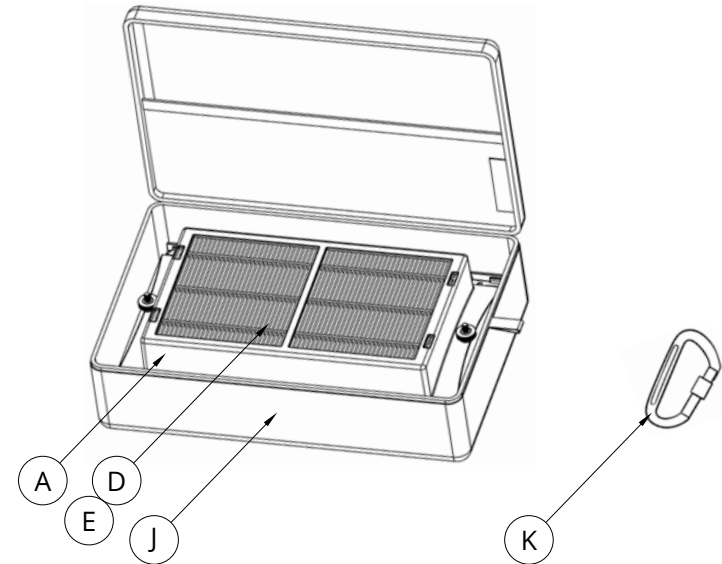
* Items come pre-assembled in a storage position together

** Items provided for PTAC units with narrow vent spacing for easier installation.

† Items come pre-assembled together



Package Contents



True HEPA PTAC Air Purifier (10050 Extras)

J	1	Storage Case
K	1	Carry Carabiner

Replacement Products

Product Code	Description
10055	Replacement Filter Kit: HEPA Filter, Center Active Carbon Mesh Pre-Filter, 2x Side Carbon Mesh Filters
10064	Replacement 10019 HEPA Filter
10063	Replacement 10018 Center Active Carbon Mesh Pre-Filter
10062	Replacement 10047 Side Carbon Mesh Filters: 2x Side Carbon Mesh Filters
10061	Replacement Side Frame
10056	Center Frame
10057	Vent Clamp Kit: 2x Vent Clamps
10101	Small Vent Clamp Kit

Setup and Installation

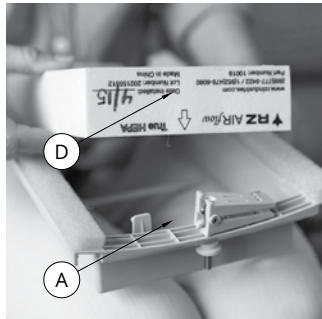


SNAP THE QR CODE FOR EASY VIDEO SET-UP INSTRUCTIONS OR FOLLOW THE GUIDE BELOW.

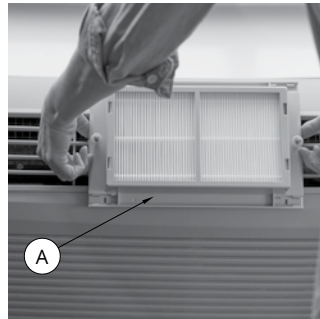
Before Use

1. Turn off the PTAC unit
2. Remove all protective plastic bags and safely discard
3. Inspect Center Frame (A), confirm HEPA Filter (D) and Center Active Carbon Mesh Pre-Filter (E) are in place.

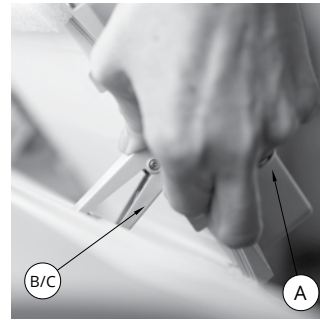
Installation



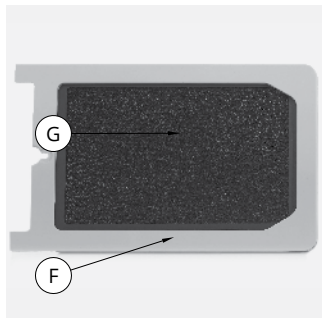
4. With plastic packaging removed, place the HEPA Filter (D) with arrows pointing down into the Center Frame (A).



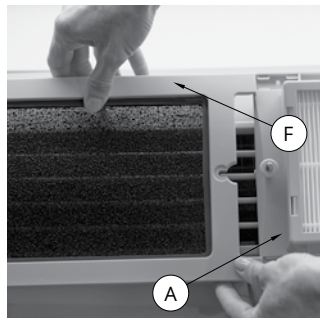
5. Place Center Frame (A) onto the center of the PTAC unit. Keep vent clamp nuts loose to allow room for the side frames to slide into position.



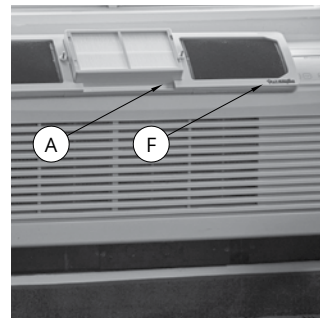
6. Squeeze the base of the Vent Clamps (B/C) to open and install onto the PTAC unit center vents.



7. Inspect Side Frames (F) and Side Carbon Mesh Filters (G) to ensure they are in place with arrows facing the top of the Side Carbon Mesh Filter. It's fully in place when the Vent Clamp Clearance holes are aligned.

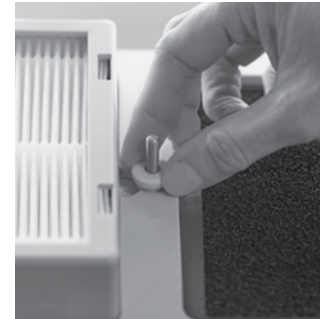


8. Slide Left Side Frame (F) into grooves of Center Frame (A).



9. Repeat for right side by sliding right Side Frame (F) into Center Frame (A).

Setup and Installation



10. Tighten both Vent Clamp nuts to secure the three pieces together and to the PTAC unit.



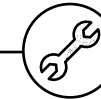
11. The RZ AIRflow is now ready to use. You must turn on the PTAC unit for room filtration. You must turn on the PTAC unit to heat, A/C, or fan setting for room filtration to begin.



Typical Filter Life

RZ recommends replacing all filters after 3-6 months of continuous use. Visual signs of dust and dirt on the inside of the HEPA filter, or a lack of odor reduction are signs that it is time to replace your filter.

The active carbon mesh filters should be replaced at the same time as the HEPA filter, but may require more frequent replacement once the active carbon is no longer removing odors.



Important PTAC Maintenance

For permanent, continuous use, please follow guidelines provided by the PTAC manufacturer for maintenance and service to optimize the performance of the PTAC unit and minimize any impact to airflow.

Side Active Carbon filters allow air to easily flow through RZ AIRflow® filter at all times. It is recommended to check the Active Carbon Side filters on a weekly basis for signs of dust or dirt accumulating which are an indicator the RZ AIRflow filters should be replaced.

Optional Small Vent Clamp (C) Installation

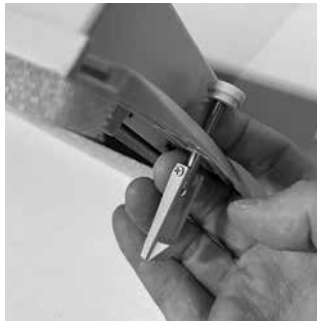
If you have a Friedrich or new GE model with curved ventilation housing or narrower vent spacing, please use Optional Small Vent Clamp (C).



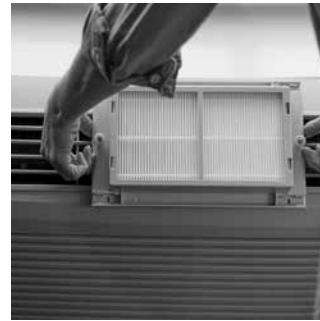
Installation



1. Remove the existing clamp from the center frame by removing the nut.



2. Install the Optional Attachment Clamp and leave nut loose to allow for center frame attachment to the PTAC unit.



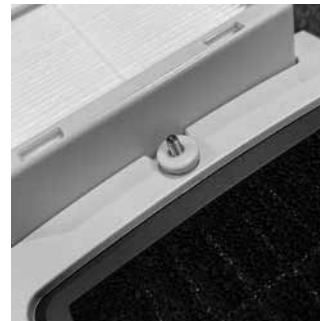
3. Place Center Frame (A) onto the center of the PTAC unit. Keep vent clamp nuts loose to allow room for the side frames to slide into position.



4. Slide clamp into the vent until it grabs the bottom of the vent.



5. Tighten nut loosely to secure in place but leave room to install side frame.



6. Once side frame is in place fully tighten the nut.
7. Follow Steps 7-11 on pages 4-5.

Disassembly

1. Turn off PTAC unit.
2. Loosen Vent Clamp nuts to prepare for removal from PTAC unit. Slide left Side Frame (E) away from Center Frame (A) for removal.
3. Slide right Side Frame (E) away from Center Frame (A) for removal.
4. Gently squeeze the top of the Vent Clamps (B) (both sides) to remove the Center Frame (A) from the PTAC unit.

How to Store in Carrying Case

(Valid for 10050 Parts Only)



1. Tighten both Vent Clamps (B/C) to the Center Frame (A) into the storage position.
2. Place one side of the Side Frame (F) into the Storage Case with the foam side of the Side Frame facing UP.
3. Place the Center Frame (A) into the Storage Case with the Vent Clamp Nut facing UP.
4. Place the other Side Frame (E) into the Storage Case with the foam side of the Side Frame facing DOWN.
5. Close Storage case and secure with the zipper.

Warranty Information

RZAIRflow.com/Warranty

The RZ AIRflow has a limited 1-year warranty to the original consumer for the HEPA PTAC Air Purifier. Please visit www.RZAIRflow.com/Warranty for full details.

Véritable filtre à air HEPA alimenté par des unités de thermopompes et climatiseurs terminaux autonomes (TCTA)

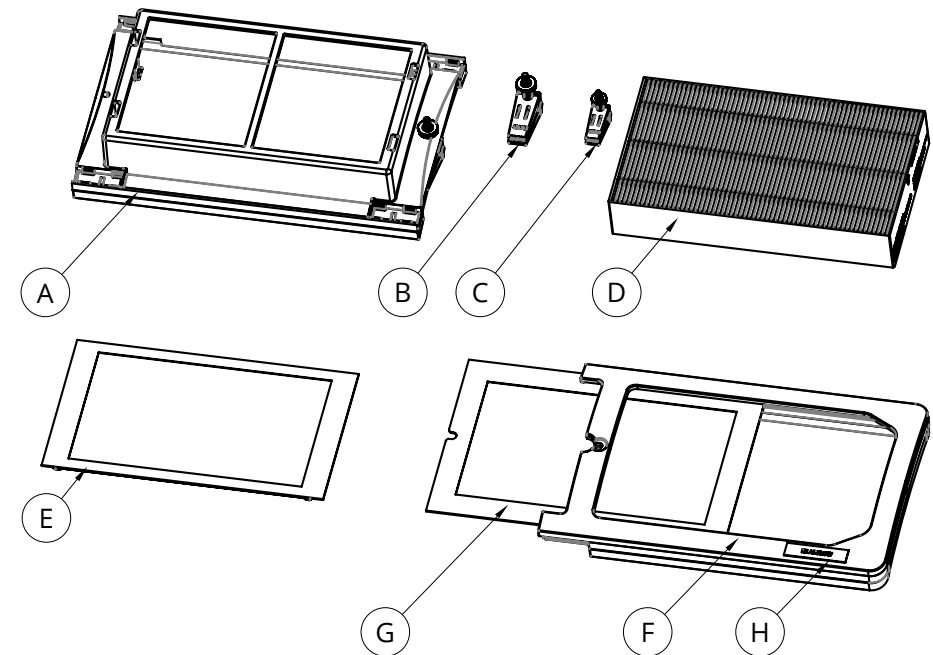
Modèle 10048 / 10050



UTILISEZ L'APPAREIL PHOTO DE VOTRE TÉLÉPHONE
POUR NUMÉRISER ET REGARDER UNE VIDÉO
D'INSTALLATION D'UNE MINUTE.



Contenu de la boîte



Le purificateur d'air HEPA TCTA (10048 et 10050)

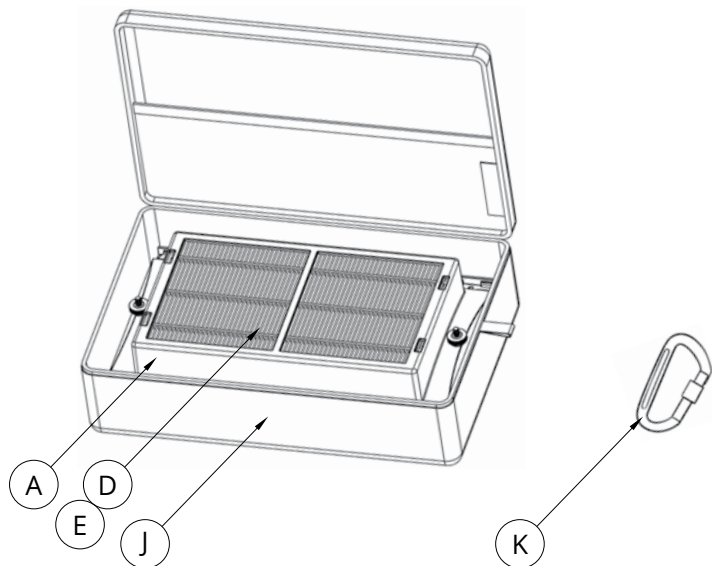
Article	Quantité	Description
A	1	Cadre central*
B	2	Grandes pinces pour évent*
C	2	Petites pinces pour évent**
D	1	Filtre HEPA central véritable*
E	1	Pré-filtre central à mailles de charbon actif*
F	2	Cadre latéral†
G	2	Filtre latéral à mailles en carbone†
H	1	Autocollant du produit RZ AIRflow†
-	1	Guide de l'utilisateur

* Les articles sont livrés pré-assemblés ensemble dans une position de rangement.

** Les articles fournis pour les unités TCTA ont un espacement de ventilation étroit pour une installation plus facile.

† Les articles sont pré-assemblés.

Contenu de la boîte



Purificateur d'air HEPA TCTA (10050 extras)

J	1	Mallette de rangement
K	1	Mousqueton de transport

Produits de remplacement

Code de produit	Description
10055	Kit de filtre de remplacement : filtre HEPA, pré-filtre central à charbon actif, 2 filtres latéraux à charbon
10064	Filtre HEPA 10019 de remplacement
10063	Pré-filtre 10018 à charbon actif central de remplacement
10062	Filtres latéraux 10047 de remplacement en maille de carbone : 2x filtres latéraux en maille de carbone
10061	Cadre latéral de remplacement
10056	Cadre central
10057	Kit de pinces pour évent : 2x pinces pour évent
10101	Kit de petites pinces pour évent

Configuration et installation

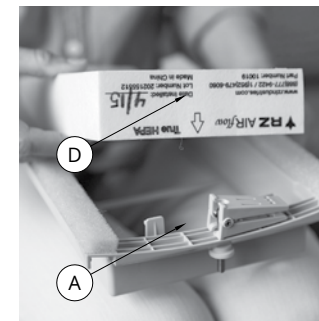


CLIQUEZ SUR LE CODE QR POUR OBTENIR UNE VIDÉO DES INSTRUCTIONS D'INSTALLATION FACILES OU SUIVEZ LE GUIDE CI-DESSOUS.

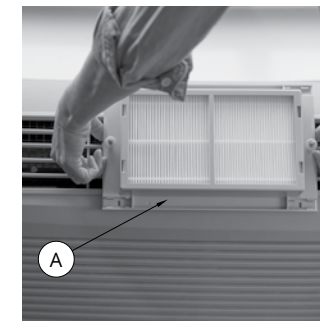
Avant l'utilisation

1. Éteignez l'unité TCTA.
2. Retirez tous les sacs en plastique protecteurs et jetez-les en toute sécurité.
3. Inspectez le cadre central (A), vérifiez que le filtre HEPA (D) et le pré-filtre à charbon actif central (E) sont en place.

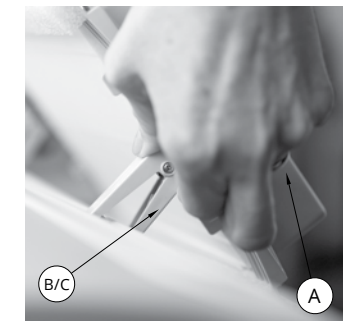
Installation



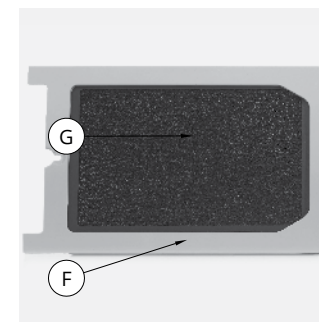
4. Une fois l'emballage en plastique retiré, placez le filtre HEPA (D) avec les flèches pointant vers le bas dans le cadre central (A).



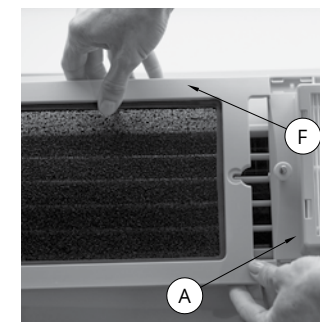
5. Placez le cadre central (A) au centre de l'unité TCTA. Gardez les écrous de serrage pour évent desserrés pour permettre aux cadres latéraux de glisser en position. Gardez les écrous de serrage pour évent desserrés pour permettre aux cadres latéraux de glisser en position.



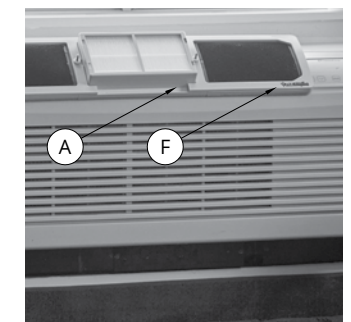
6. Pressez la base des pinces pour évent (B/C) pour les ouvrir et les installer sur les événements centraux de l'unité TCTA.



7. Inspectez les cadres latéraux (F) et les filtres à charbon latéraux (G) pour vous assurer qu'ils sont en place avec les flèches étant orientées vers le haut du filtre à charbon latéral. Il est entièrement en place lorsque les trous de dégagement de la pince pour évent sont alignés.



8. Faites glisser le cadre latéral gauche (F) dans les rainures du cadre central (A).



9. Répétez pour le côté droit en faisant glisser le cadre latéral droit (F) dans les rainures du cadre central (A).

Configuration et installation



1. Serrez les deux écrous de la pince pour évent pour fixer les trois pièces ensemble et à l'unité TCTA.

2. Le RZ AIRflow est maintenant prêt à être utilisé. Vous devez allumer l'unité TCTA pour la filtration de la pièce. Vous devez allumer l'unité TCTA pour le chauffage, la climatisation ou le réglage du ventilateur pour que la filtration de la pièce commence.



Durée de vie typique des filtres

RZ recommande de remplacer tous les filtres après 3 à 6 mois d'utilisation continue. Des signes visuels de poussière et de saleté à l'intérieur du filtre HEPA, ou un manque de réduction des odeurs sont des signes qu'il est temps de remplacer votre filtre.

Les filtres à mailles à charbon actif doivent être remplacés en même temps que le filtre HEPA, mais peuvent nécessiter un remplacement plus fréquent lorsque le chabon actif n'élimine plus les odeurs.



Entretien important de TCTA

Pour une utilisation permanente et continue, veuillez suivre les directives fournies par le fabricant de TCTA pour l'entretien et le service afin d'optimiser les performances de l'unité TCTA et de minimiser tout impact sur le débit d'air.

Les filtres latéraux au charbon actif permettent à tout moment à l'air de circuler facilement à travers le filtre RZ AIRflow®. Il est recommandé de vérifier les filtres latéraux à charbon actif une fois par semaine pour détecter les signes d'accumulation de poussière ou de saleté qui indiquent que les filtres RZ AIRflow doivent être remplacés.

Installation de la petite pince pour évent (C) en option

Si vous avez un modèle Friedrich ou un nouveau modèle GE avec un boîtier de ventilation incurvé ou un espacement de ventilation plus étroit, veuillez utiliser la petite pince pour évent en option (C).



Installation



1. Retirez la pince existante du cadre central en retirant l'écrou.



2. Installez la pince de fixation en option et laissez l'écrou desserré pour permettre la fixation du cadre central à l'unité TCTA.



3. Placez le cadre central (A) au centre de l'unité TCTA. Gardez les écrous de serrage pour évent desserrés pour permettre aux cadres latéraux de glisser en position. Gardez les écrous de serrage pour évent desserrés pour permettre aux cadres latéraux de glisser en position.



4. Faites glisser la pince dans l'évent jusqu'à ce qu'elle attrape le bas de l'évent.



5. Serrez légèrement l'écrou pour le fixer en place, mais laissez de la place pour installer le cadre latéral.



6. Une fois le cadre latéral en place, serrez complètement l'écrou.

7. Suivez les étapes 7 à 11 des pages 11 à 12.

Démontage

1. Éteignez l'unité TCTA.
2. Desserrez les écrous de serrage pour évent pour préparer le retrait de l'unité TCTA.
Faites glisser le cadre latéral gauche (E) loin du cadre central (A) pour le retirer.
3. Faites glisser le cadre latéral droit (E) loin du cadre central (A) pour le retirer.
4. Pressez doucement le haut des pinces pour évent (B) (des deux côtés) pour retirer le cadre central (A) de l'unité TCTA.

Comment le ranger dans une malette de transport

(Valable pour les pièces 10050 uniquement)



1. Serrez les deux pinces pour évent (B/C) sur le cadre central (A) en position de rangement.
2. Placez un côté du cadre latéral (F) dans la malette de rangement avec le côté en mousse du cadre latéral vers le HAUT.
3. Placez le cadre central (A) dans la malette de rangement avec l'écrou de la pince d'évent orientée vers le HAUT.
4. Placez l'autre cadre latéral (E) dans la malette de rangement avec le côté en mousse du cadre latéral orienté vers le BAS.
5. Fermez la malette de rangement et fixez-le avec la fermeture éclair.

Informations sur la garantie

RZAIRflow.com/Warranty

Le RZ AIRflow a une garantie limitée d'un an au consommateur d'origine pour le purificateur d'air HEPA TCTA. Veuillez visiter www.RZAIRflow.com/Guarantie pour plus de détails.

Contact RZ for Further Support

WWW.RZAIRFLOW.COM
SUPPORT@RZAIRFLOW.COM
1-888-777-9422

Contactez RZ pour une assistance supplémentaire.

WWW.RZAIRFLOW.COM
SUPPORT@RZAIRFLOW.COM
1-888-777-9422