



**GE APPLIANCES**

# Installation Instructions for your new

**RAB8116B, RAB8118B**

**RAB8120B, RAB8124B**

**Deep Wall Sleeves**

**Assembly Required**

## Wall Sleeve for All AZ Series Zoneline Models

Before you begin - Read these instructions completely and carefully. **IMPORTANT – OBSERVE ALL GOVERNING CODES AND ORDINANCES.** Note to Installer – Be sure to leave these instructions with the Consumer. Note to Consumer – Keep these instructions with your Owner’s Manual for future reference.

For further details, refer to the GE Appliances Architects and Engineers Design Data Manual for Zonelines. To obtain a copy of the manual, call GE Appliances at 800.626.2000 or visit us at Zoneline.com.

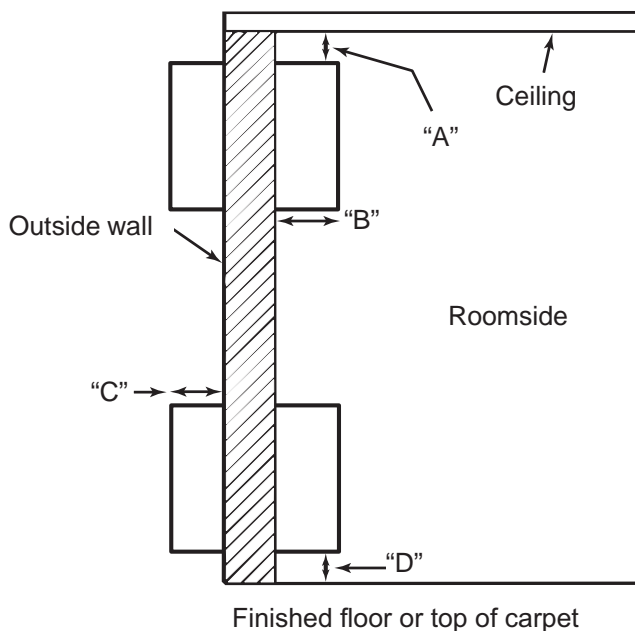
### NOTES:

- Handle the sleeve carefully.
- The rear protective panel must retain in place until the chassis or exterior grille is installed to assure sleeve rigidity and squareness.
- If a sub-base is to be used, it may be desirable to assemble it to the sleeve before securing the sleeve in the wall.

### SLEEVE LOCATION

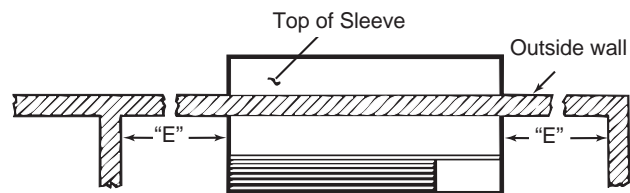
Sleeve must be located on an outside wall for proper operation. As a general rule, the air conditioner should be centrally located in an outside wall to ensure proper distribution of conditioned air. It should be located in a portion of the wall where there is no electrical wiring or plumbing, and where there are no obstructions immediately inside or outside.

### CRITICAL DIMENSIONS



Dimensions	Recommended Installation Clearance
A	Top of sleeve to finished ceiling - 3" min.
B	Projection of sleeve into room from finished wall - 1/4" min. (no sub-base) 2 3/8" min. when sub-base is used. If more than 6" of the sleeve projects into the room, a sub-base or other support is recommended.
C	Projection of sleeve to outside - 1/4" min.
D	Height above finished floor or top of carpet - 0" min. without sub-base 3" min./5" max. with sub-base.
E	Left/Right side of sleeve to adjacent wall - 2" min.

### INSTALL Sleeve LEVEL IN ALL DIRECTIONS



**NOTE: Care should be taken in location of electrical supply entry in relationship to wall sleeve to ensure access to power once the unit is installed.**

# Installation Instructions

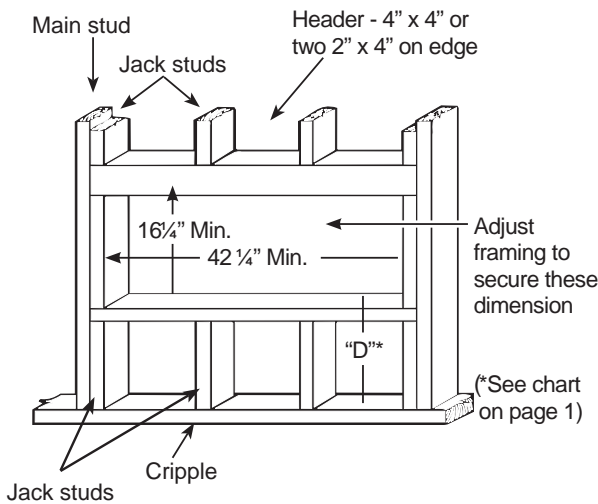
## STEP 1: Preparation of the wall

The wall sleeve should be installed during construction and lintels should be used to support the block above the wall sleeve. The sleeve will not support the concrete block or brick. The sleeve is modular in height and width:

- Height – Fits 2 courses concrete block  
 – Fits 6 courses standard brick  
 – Fits 5 course jumbo brick

Width – Fits approximately 3 stud spaces

For existing construction, wall openings must be made. Wall openings of the proper dimensions are essential to avoid the necessity of fillers or additional framing.

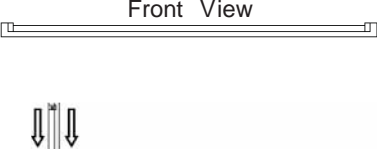
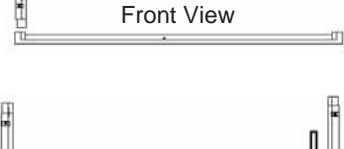
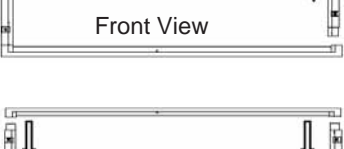
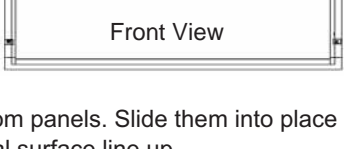


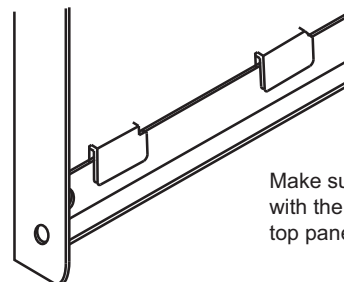
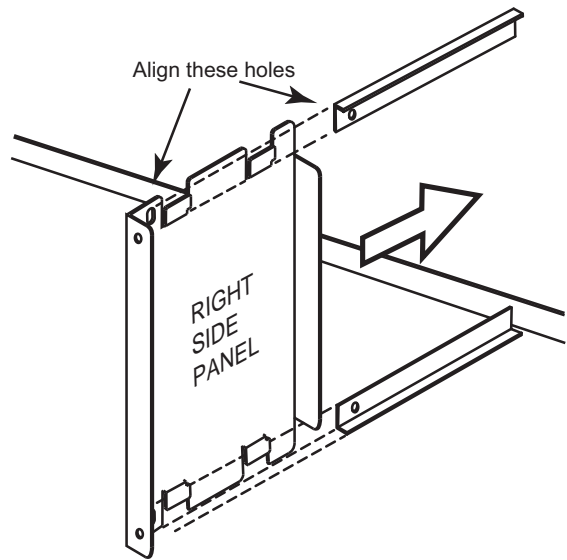
**NOTE: Use lintel to support brick, block, etc., above the air conditioner sleeve.**  
**(If directly under a window sill, the use of a lintel may not be necessary.)**

Minimum Finished Opening Dimensions*		Sleeve Dimensions							
Height	Width	Height	Width	Depth					
16 1/4"	42 1/4"	16"	42"	RAB81	RAB81B	RAB8116B	RAB8118B	RAB8120B	RAB8124B
				13 3/4"	13 3/4"	16"	18"	20"	24"

\*Dimensions may need to be increased to fit unique situations in the field if using sleeve angles.

## STEP 2: Assemble the RAB81 Wall Sleeve

- Set the bottom panel on a clean, flat, level surface.
- Locate left side panel. Align panel in the left bottom panel slot. Insert the left panel into the bottom panel until all tabs lock completely.
 
- Locate right side panel. Align panel in the right bottom panel slot. Fully insert right panel into bottom panel until locking tabs engage.
 
- Locate top panel and align with top of right and left side panels. Fully insert top panel into right and left side panels until locking tabs engage.
 
- Align the air diverter panels with the tabs located on the top and bottom panels. Slide them into place until the holes on the vertical surface line up.
 

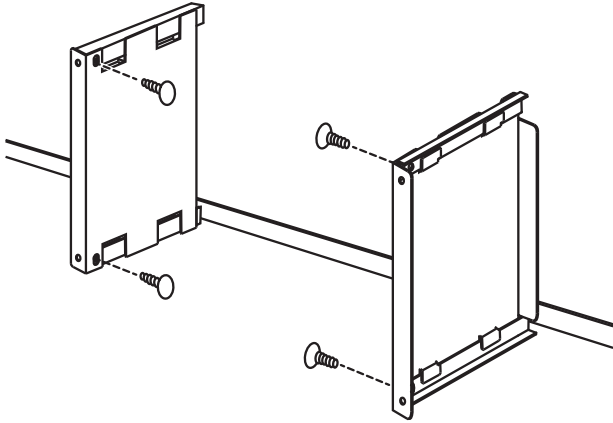


Make sure the panel engages with the tab on the bottom and top panels correctly

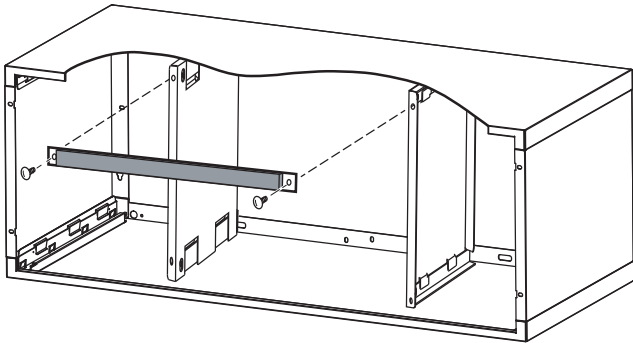
# Installation Instructions

## STEP 2: Assemble the RAB81 Wall Sleeve (cont)

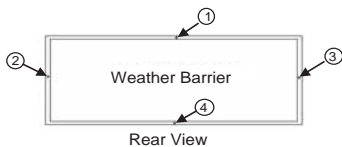
6. When air diverters are inserted secure them in place with the four (4) supplied push pins.



7. Secure upper bracket (with foam gasket) to the air diverters using the two (2) supplied push pins.



8. (If required) Locate weather barrier and attach to the rear of the assembled sleeve with four (4) supplied push pins.

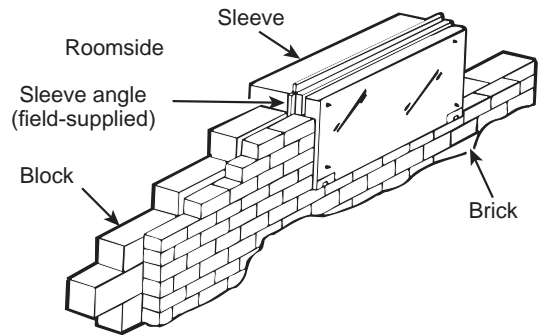


## STEP 3: (Optional) RAB81, RAB81B Sleeve angles

If field-supplied sleeve angles are to be used and must be installed, proceed as follows:

1. Position the sleeve angle around top and sides of the sleeve at the desired location (front to rear) with angles facing toward rear (outside). Position the sleeve angles vertically on each side of the sleeve to provide a level installation.
2. Mark the sleeve through the holes in the sleeve angles.
3. Drill 5/32" diameter holes at marked locations on the sleeve and assemble the angles using only #10x1/2" screws. Install the screws from the outside of the sleeve.

**NOTE: Do not drill any holes in the bottom of the sleeve.**



# Installation Instructions

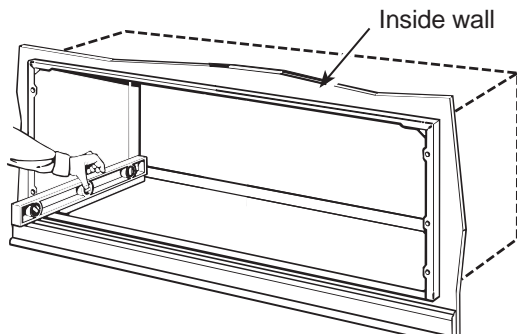
## STEP 4: RAB81\* Installation of the sleeve in the wall opening

1. Position the sleeve into the wall. Refer to chart on page 1 for roomside projection. The rear (outside) edge of the sleeve should extend at least 1/4" beyond the outside wall to be able to caulk properly and prevent sealing the drain holes in the rear flange of the sleeve. This facilitates easy installation of an accessory drain, if desired. (If it is desired to have the rear grille flush on the outside, a drip rail must be installed under the sleeve and caulking applied between the drip rail and sleeve.) See instructions in Step 5.

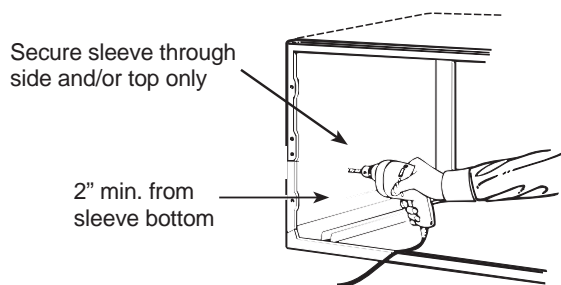
### IMPORTANT:

**Install sleeve level from side to side and from front to rear. Using a level, allowable tilt to the outside is maximum of 1/4 bubble. Never allow sleeve to tilt to the inside.**

If an internal drain kit is being installed, it is important to install the sleeve level in all directions. Drain kits should be installed before securing the sleeve to the wall.



2. Firmly secure the sleeve to the wall structure. Do not drill any holes in the bottom of the sleeve.



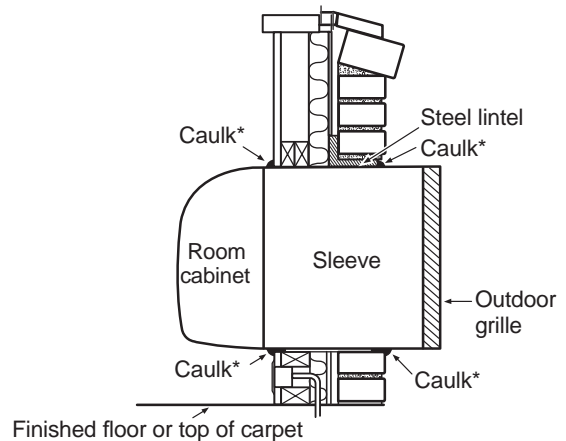
3. Caulk the entire opening on the outside between the sleeve and the building exterior.
4. Caulk the entire opening on the inside between the sleeve and the building interior.

Use lintel, when required, to support brick and block above the sleeve.

**NOTE: Do not drill any holes in the sleeve for electrical connections. See the Zoneline Air Conditioner Owner's Manual for instructions on how to connect the electrical supply.**

## STEP 5: Weatherproofing

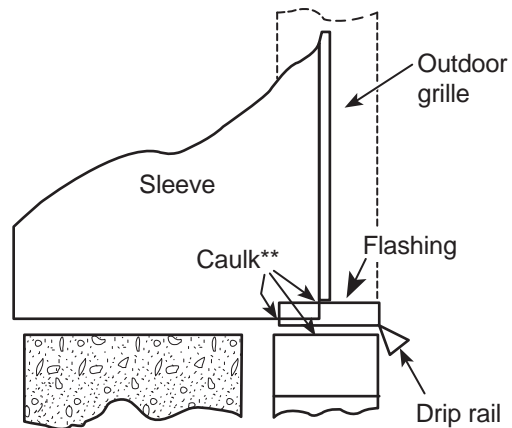
Weatherproof gaps between the exterior and interior walls and the sleeve with caulking or equivalent weatherproofing material.



**NOTE: \*It is critical to caulk around the perimeter of the wall sleeve on all four sides on the outside and roomside where it joins the building to prevent air and water infiltration.**

### FOR INSTALLTION IN EXTRA THICK WALLS

1. If the sleeve is being installed in a wall where the recess is 3" or less, and an extended wall sleeve is not used, flashing must be installed under the sleeve and extend up to 2" on each side. The flashing must include a drip rail as illustrated in the figure below.

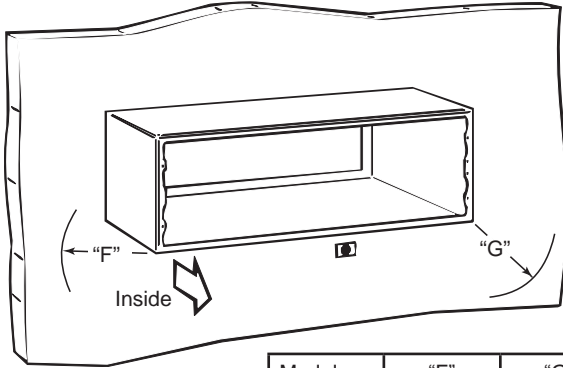


**NOTE: \*\*It is critical to caulk around the perimeter of the flashing and drip rail where it joins the building and sleeve to prevent air and water infiltration.**

# Installation Instructions

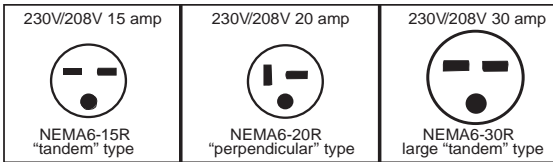
## Electrical Requirements (230V/208V)

Provisions should be made to have the proper electrical outlet near the sleeve. All wiring should be made in accordance with local codes and regulations. The line cord included with the chassis (if used) will extend to a wall receptacle located within the area shown in tabulation below.



Model	"F"	"G"
AZ Series	21" max.	58" max.

### Wall Receptacles



All wiring should be made in accordance with local electrical codes and regulation.

See the Owner's Manual for how to connect electrical supply.

**NOTE: Aluminum wiring in structure may pose special problems – consult a qualified electrician.**

## Electrical Requirements (265V)

### ⚠ WARNING

Connection of a 265V product to a branch circuit **MUST** be done by direct connection to be in compliance with the National Electric Code. Plugging a 265V unit directly into a building-mounted exposed receptacle is not permitted by code. See the Owner's Manual for how to connect the electrical supply.

Specifications subject to change without notice  
A Quality Product of GE Appliances

## Drain Kit

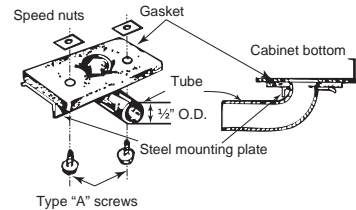
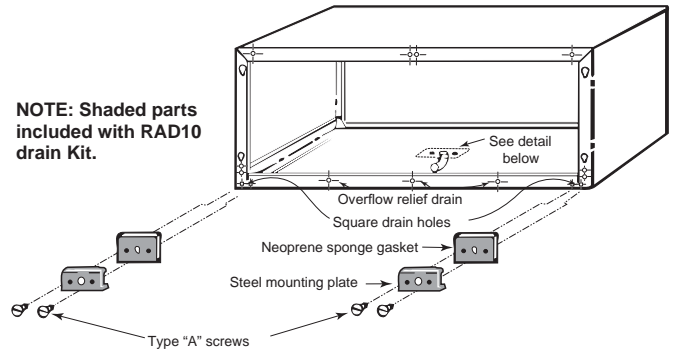
If it is necessary to install a drain kit on this wall sleeve, the following kit is available:

### RAD10 Internal/External Drain

1. With an "Internal Drain," the condensate drain tube must be connected to an internal drain system in the building.

### Wall Sleeve with RAD10 Drain Unit

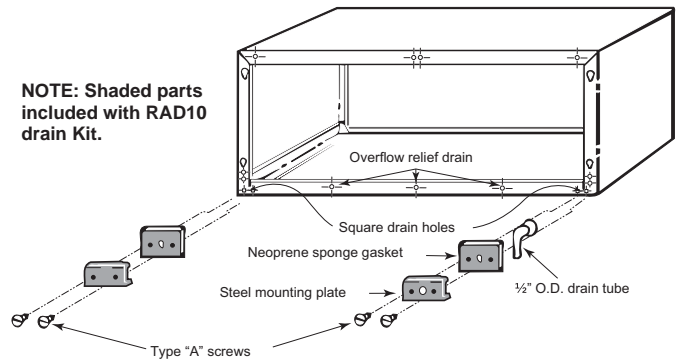
#### Internal Drain



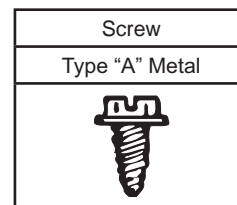
2. With an "External Drain" (which may be connected to a field-supplied drain line), condensate water can be drained away from the unit and building.

### Wall Sleeve with RAD10 Drain Unit

#### External Drain



**NOTE: It may be desirable or necessary to install the drain kit on the sleeve prior to installing the sleeve into the wall.**





**GE APPLIANCES**

## Instructions d'installation pour le nouveau

**RAB8116B, RAB8118B**

**RAB8120B, RAB8124B**

**Manchons pour mur profond**  
Assemblage requis

**Manchon mural pour toute la série AZ Modèles Zonline**

Avant de commencer - Veuillez lire ces instructions attentivement et en totalité. **IMPORTANT – OBSERVEZ TOUS LES CODES ET RÈGLEMENTS EN VIGUEUR.**  
Note à l'installateur – Assurez-vous de laisser ces instructions au consommateur. Note au consommateur - Conservez ces instructions avec votre manuel d'utilisation pour consultation ultérieure.

Pour de l'information détaillée, veuillez vous reporter au manuel des données de conception des ingénieurs et architectes GE relatif aux climatiseurs Zonline. Pour obtenir une copie de ce manuel, appelez le GE Appliances au 800.626.2000 ou visitez-nous sur [www.Zonline.com](http://www.Zonline.com).

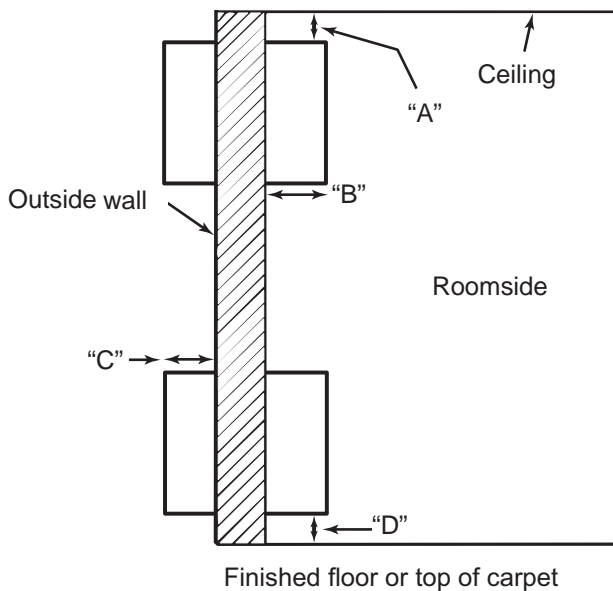
### REMARQUES :

- Manipulez le manchon avec soin.
- Le panneau de protection arrière doit rester en place jusqu'à ce que le châssis ou la grille extérieure soit installé pour assurer la rigidité et l'équerrage du manchon.
- Si un socle est utilisé, il pourrait être souhaitable de l'assembler au manchon avant de fixer ce dernier au mur.

### EMPLACEMENT DU MANCHON

Pour fonctionner correctement, le manchon doit se trouver sur un mur extérieur. En règle générale, le climatiseur être centré dans un mur extérieur pour assurer une distribution d'air climatisé correcte. Cette section de mur doit être dépourvue de câblage électrique, de plomberie et d'obstructions immédiatement à l'intérieur ou l'extérieur.

### DIMENSIONS CRITIQUES

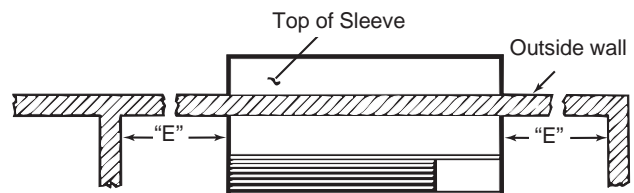


Dimensions	Dégagements d'installation recommandés
A	Haut du manchon jusqu'au plafond fini – 3 po min.
B	Saillie du manchon dans la pièce à partir du mur fini - 1/4 po min. (aucun socle) 2-3/8 po min. lorsqu'un socle est utilisé. Si plus de 6 po du manchon fait saillie dans la pièce, un socle ou un autre type de support est recommandé
C	Saillie du manchon à l'extérieur - 1/4 po min.
D	Hauteur au-dessus du plancher fini ou du dessus de tapis - 0 po min. sans socle, 3 po min./5 po max. avec socle.
E	Côté gauche/droit du manchon par rapport au mur adjacent – 2 po min.

### REMARQUE :

Une attention particulière doit être portée à l'emplacement de l'entrée électrique par rapport à la gaine murale afin d'assurer l'accès à l'alimentation une fois l'appareil installé.

### INSTALLER LA GAINÉ DE NIVEAU DANS TOUTES LES DIRECTIONS



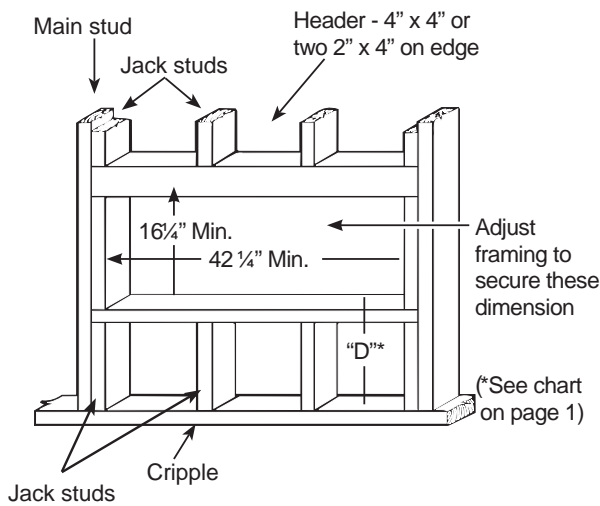
# Instructions d'installation

## ÉTAPE 1: Préparation du mur

Le manchon mural doit être installé pendant la construction et des linteaux doivent être utilisés pour supporter le bloc au-dessus du manchon mural. Le manchon ne soutiendra pas le bloc de béton ou la brique. La hauteur et la largeur du manchon sont modulaires :

- Hauteur — S'insère dans 2 rangées de blocs de béton.  
 — S'insère dans 6 rangées de briques standard.  
 — S'insère dans 5 rangées de briques grand format.
- Largeur — S'insère dans 3 espaces de montant environ.

Il faut pratiquer des ouvertures dans le cas d'une construction existante. Il est essentiel de pratiquer des ouvertures aux dimensions appropriées pour éviter l'utilisation de fourrures ou de bâti additionnel.



### REMARQUE :

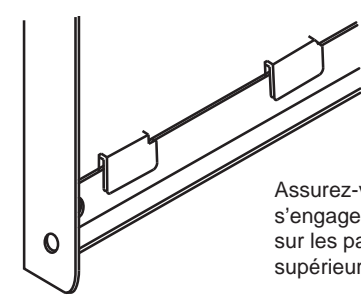
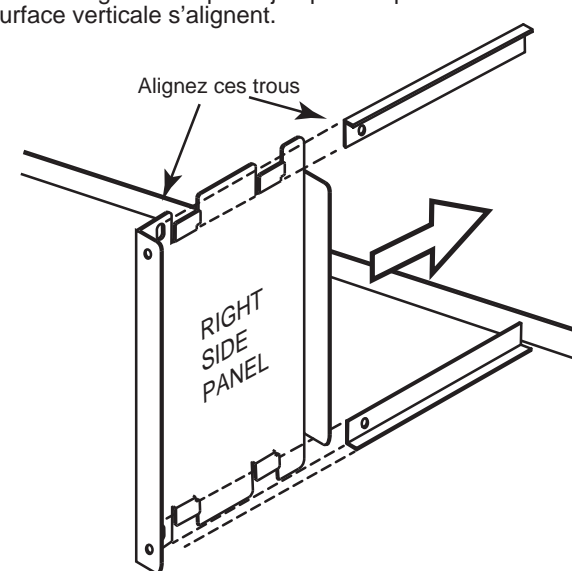
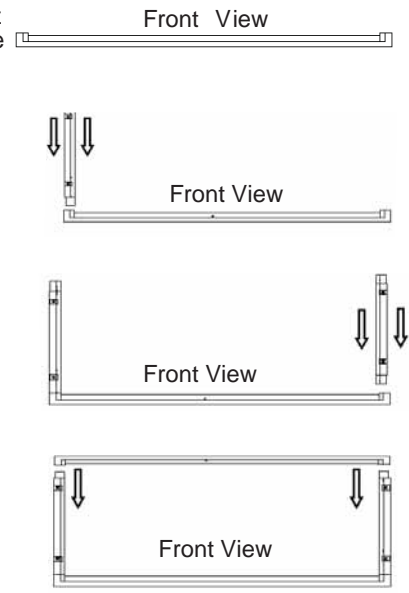
Utilisez un linteau pour soutenir une brique, un bloc, etc., au-dessus du manchon de climatiseur. (Il n'est pas nécessaire d'utiliser un linteau immédiatement sous un seuil de fenêtre.)

Dimensions Minimales De L'ouverture Finie*		Dimensions de manchon							
Hauteur	Largeur	Hauteur	Largeur	Profondeur					
16 1/4"	42 1/4"	16"	42"	RAB81	RAB81B	RAB8116B	RAB8118B	RAB8120B	RAB8124B
				13 3/4"	13 3/4"	16"	18"	20"	24"

\* Une situation particulière comme l'utilisation de cornières de gaine peut nécessiter d'augmenter les dimensions.

## ÉTAPE 2 : Assembler le manchon mural RAB81

- Placez le panneau inférieur sur une surface propre, plane et de niveau.
- Repérez le panneau latéral gauche. Alignez le panneau sur la fente du panneau inférieur gauche. Insérez le panneau gauche dans le panneau inférieur jusqu'à ce que les languettes se verrouillent complètement.
- Repérez le panneau latéral droit. Alignez le panneau sur la fente du panneau inférieur droit. Insérez le panneau droit dans le panneau inférieur jusqu'à ce que les languettes se verrouillent complètement.
- Repérez le panneau supérieur et alignez-le sur le dessus des panneaux latéraux gauche et droit. Insérez le panneau supérieur dans les panneaux latéraux gauche et droit jusqu'à ce que les languettes se verrouillent.
- Alignez les panneaux de répartition d'air avec les languettes situées sur les panneaux inférieur et supérieur. Faites-les glisser en place jusqu'à ce que les trous sur la surface verticale s'alignent.

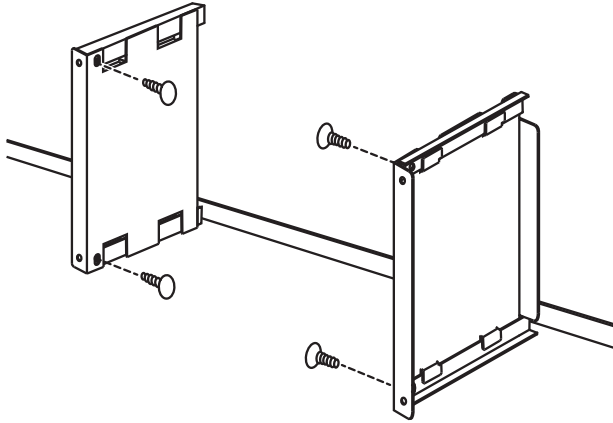


Assurez-vous que le panneau s'engage avec la languette sur les panneaux inférieur et supérieur correctement

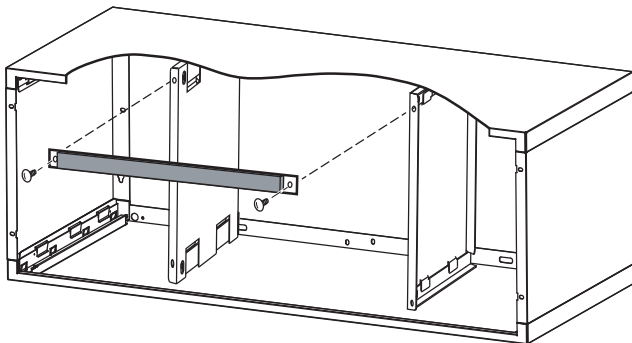
# Instructions d'installation

## ÉTAPE 2 : Assembler le manchon mural RAB81

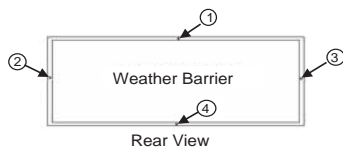
6. Lorsque des dispositifs de répartition d'air sont insérés, fixez-les solidement en place à l'aide des quatre (4) goupilles-poussoir fournies.



7. Fixez le support supérieur (avec un joint d'étanchéité en mousse) sur les dispositifs de répartition d'air à l'aide des deux (2) goupilles-poussoir fournies.



8. (Au besoin) Repérez la barrière ignifuge et fixez-la à l'arrière du manchon assemblé à l'aide des quatre (4) goupilles-poussoir fournies.

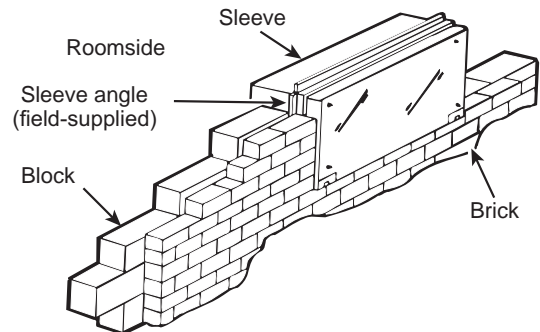


## ÉTAPE 3 : (facultatif) RAB81, RAB81B Cornières de gaine

S'il faut installer des cornières de gaine (achetées localement), procédez comme suit :

1. Positionnez l'angle de manchon autour du haut et des côtés du manchon à l'emplacement souhaité (d'avant en arrière) avec les angles faisant face vers l'arrière (extérieur). Positionnez les angles de manchon sur le plan vertical de chaque côté du manchon pour fournir une installation au niveau.
2. Marquez le manchon à travers les trous dans les angles de manchon.
3. Percez des trous de 5/32 po de diamètre aux emplacements marqués dans le manchon et assemblez les angles en utilisant uniquement des vis #10x1/2 po. Installez les vis depuis l'extérieur du manchon

**REMARQUE : Ne percez aucun trou dans la base du manchon.**





# Instructions d'installation

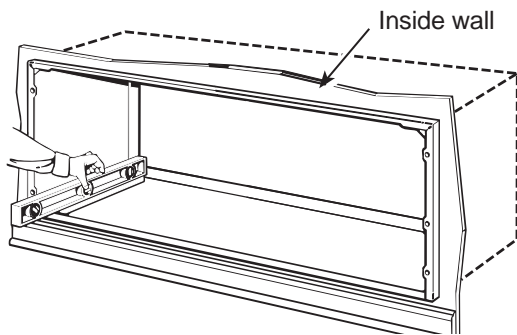
## ÉTAPE 4 : RAB81\* Installation du manchon dans l'ouverture murale

1. Placez le manchon dans le mur. Consultez le tableau de la page 1 pour connaître la saillie côté pièce. Le bord arrière (extérieur) du manchon doit faire saillie d'au moins ¼ po au-delà du mur extérieur pour qu'il soit possible de calfeutrer correctement. De plus, il faut éviter de sceller les trous de vidange dans la bride arrière du manchon. Au besoin, ceci facilite l'installation. (Si vous souhaitez avoir une grille arrière en affleurement sur l'extérieur, il faut installer une gouttière sous le manchon et calfeutrer entre la gouttière et le manchon.) Consultez les instructions de l'étape 5.

### IMPORTANT:

Installez le manchon au niveau d'un côté à l'autre et de l'avant à l'arrière. En utilisant un niveau, l'inclinaison admissible vers l'extérieur est d'au maximum 1/4 de bulle. Ne laissez jamais le manchon s'incliner vers l'intérieur.

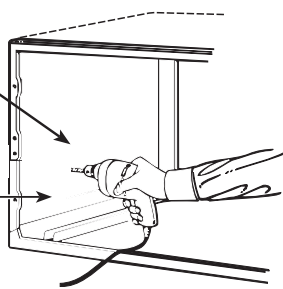
Si une trousse de vidange interne est installée, il est important d'installer le manchon au niveau dans toutes les directions. Les trousse de vidange doivent être installées avant de fixer le manchon au mur.



2. Fixez fermement le manchon à la structure murale. Ne percez aucun trou dans la base du manchon.

Secure sleeve through side and/or top only

2" min. from sleeve bottom



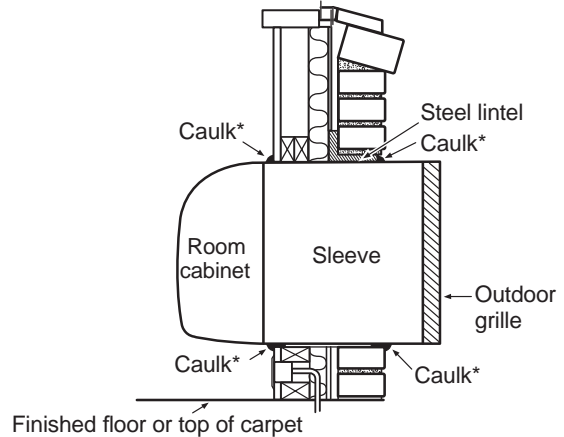
3. Calfeutrez l'ouverture en entier à l'extérieur entre le manchon et l'extérieur du bâtiment.
4. Calfeutrez l'ouverture en entier sur l'intérieur, entre le manchon et l'intérieur du bâtiment.

Utilisez un linteau, au besoin, pour soutenir la brique et le bloc au-dessus du manchon.

**REMARQUE :** ne percez aucun trou dans le manchon pour des connexions électriques. Consultez le manuel du propriétaire du climatiseur Zonline pour obtenir les instructions sur la manière d'effectuer le raccord à l'alimentation électrique.

## ÉTAPE 5: Étanchéisation

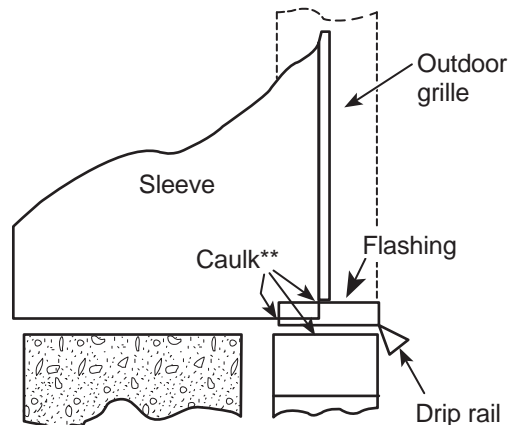
Étancheisez les espaces entre les murs extérieur et intérieur et le manchon avec un produit d'étanchéité ou un matériel hydrofuge équivalent.



**REMARQUE: \***Il est essentiel de calfeutrer le périmètre du manchon mural des quatre côtés sur l'extérieur et le côté pièce à l'endroit où il rejoint le bâtiment pour éviter l'infiltration d'air et d'eau.

### Installation dans des murs très épais

1. Si le manchon est installé dans un mur où le renforcement est de 3 po ou moins, et qu'aucun manchon mural allongé n'est utilisé, un solin doit être installé sous le manchon et s'étendre jusqu'à 2 po de chaque côté. Le solin doit comprendre une gouttière, comme illustré dans la figure ci-dessous.

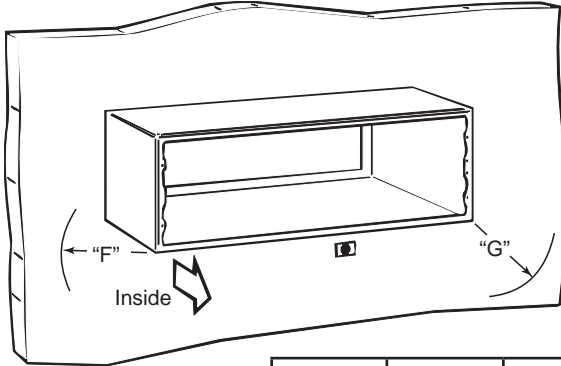


**REMARQUE: \*\***Il est essentiel de calfeutrer les périmètres du solin et de la gouttière là où ils joignent le bâtiment et la gaine afin de prévenir les infiltrations d'air et d'eau.

# Instructions d'installation

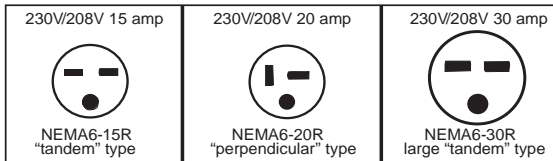
## EXIGENCES ÉLECTRIQUES (230V/208V)

Des dispositions doivent être prises pour disposer d'une prise électrique adéquate proche du manchon. Tout le câblage doit être effectué conformément aux codes et règlements locaux. Le cordon de ligne fourni avec le châssis (le cas échéant) s'étend à une prise murale située dans la zone indiquée dans le tableau ci-dessous.



Modèle	"F"	"G"
Série AZ	21" max.	58" max.

### Prises murales



Tout le câblage électrique doit être réalisé conformément aux codes et règlements locaux.

Consultez le manuel d'utilisation pour savoir comment raccorder l'alimentation électrique.

**REMARQUE:** Le câblage en aluminium dans la structure peut poser des problèmes particuliers, consultez un électricien qualifié.

## EXIGENCES ÉLECTRIQUES (265 V)

### ⚠ AVERTISSEMENT

Le raccordement d'un produit alimenté par un courant de 265 V à un circuit de dérivation DOIT être réalisé par raccordement direct afin d'être conforme au Code national de l'électricité. Ce code interdit le branchement d'un appareil de 265 V directement dans une prise murale exposée.

Consultez le manuel d'utilisation pour savoir comment raccorder l'alimentation électrique.

Sous réserve de modifications sans préavis  
Un produit de qualité GE Appliances

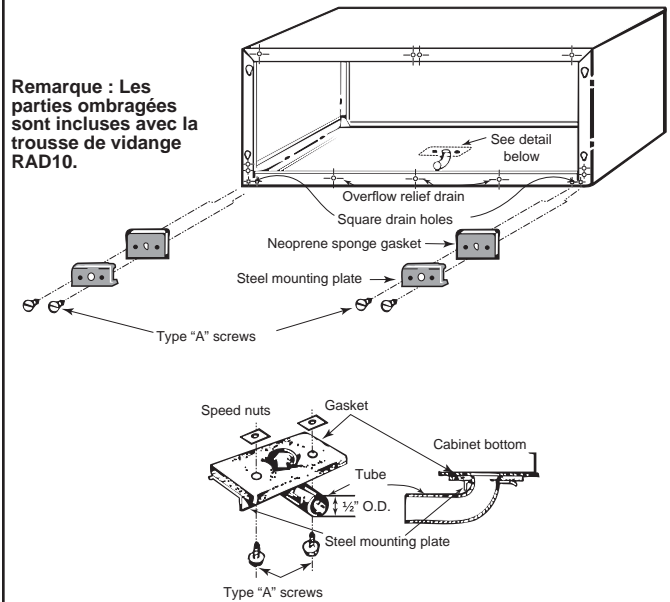
## TROUSSE DE VIDANGE

S'il est nécessaire d'installer une gouttière sur le manchon mural, la trousse suivante est offerte :

### Dispositif de vidange intérieur/extérieur RAD10

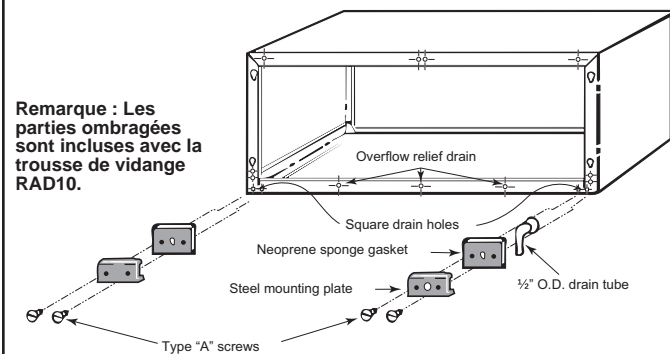
1. Avec un dispositif de vidange intérieur, le tube de vidange du condensat doit être raccordé au système d'évacuation intérieur du bâtiment.

### Manchon mural avec unité de vidange RAD10 Vidange interne



2. Avec un dispositif de vidange extérieur (qu'on peut raccorder à un tuyau de vidange acheté localement), l'eau de condensation peut être évacuée à l'écart de l'appareil et du bâtiment.

### Manchon mural avec unité de vidange RAD10 Vidange externe



**REMARQUE:** Il pourrait être souhaitable ou nécessaire d'installer une trousse de vidange sur le manchon avant d'installer le manchon dans le mur.

