



GE APPLIANCES

Installation Instructions for your new

RAK315SP, RAK320SP, RAK330SP

Power Supply Kit for Sub-base

Before you begin - Read these instructions completely and carefully.

IMPORTANT – OBSERVE ALL GOVERNING CODES AND ORDINANCES.

Note to Installer – Be sure to leave these instructions with the Consumer.

Note to Consumer – Keep these instructions with your Owner’s Manual for future reference.

Tools Needed

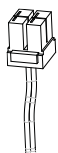
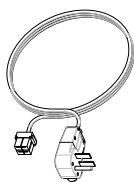
- Phillips Head Screw Driver

This kit is for use with 230/208 volt replacement GE Zoneline units only with previously installed sub-bases.

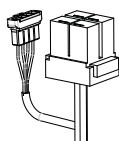
NOTE: Use only with sub-base kits RAK204D15*, RAK204D20*, or RAK204D30*.

230/208 VOLT ELECTRICAL SUPPLY

A power supply kit must be used to supply power to the Zoneline unit. The appropriate kit is determined by the voltage, the means of electrical connection, and the amperage of the branch circuit. See the POWER CONNECTION CHART to confirm the appropriate kit.



15A



20A and 30A

Power supply kit - Appearance may vary

All wiring, including installation of the receptacle, must be in accordance with the NEC, local codes, ordinances, and regulations.



Tandem
15 Amp



Perpendicular
20 Amp



Large Tandem
30 Amp

230/208 volt receptacle configuration



WARNING RISK OF ELECTRIC SHOCK.

Disconnect the electrical power supply before wiring connections.

IMPORTANT NOTES

- This unit must be properly connected to a grounded circuit.
- The electrical rating marked on the power supply kit must be the same as the supply branch circuit.
- Aluminum building wiring may present special problems—consult a qualified electrician.
- All wiring, including installation of the receptacle, must be in accordance with the NEC, local codes, ordinances, and regulations.
- Use **ONLY** the wiring size recommended for single outlet branch circuit.
- Proper current protection is the responsibility of the owner.

Recommended branch circuit wire sizes*	
Nameplate maximum circuit breaker size	AWG wire size**
15A	14
20A	12
30A	10

AWG – American Wire Gauge
* Single circuit breaker from main box
** Based on copper wire, single-insulated conductor at 60°C

NOTE: Use copper conductors only.

POWER CONNECTION CHART

GE 230/208 Volt Power Supply Kit	Receptacle Configuration	Circuit Protective Device
RAK315SP	Tandem	15-Amp Time-Delay Fuse or Breaker
RAK320SP	Perpendicular	20-Amp Time-Delay Fuse or Breaker
RAK330SP	Large Tandem	30-Amp Time-Delay Fuse or Breaker

Installation Instructions

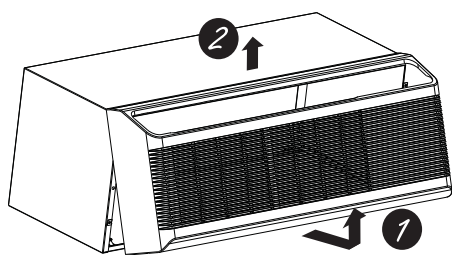
FOR 230/208 VOLT ZONELINE POWER CORD CONNECTIONS ONLY

For GE Zoneline AZ45 & AZ65 Series Units
(Installation Instruction Specific to Units Ending in W5 or Higher)

This kit must be used in conjunction with a GE junction box kit and sub base with chaseway.

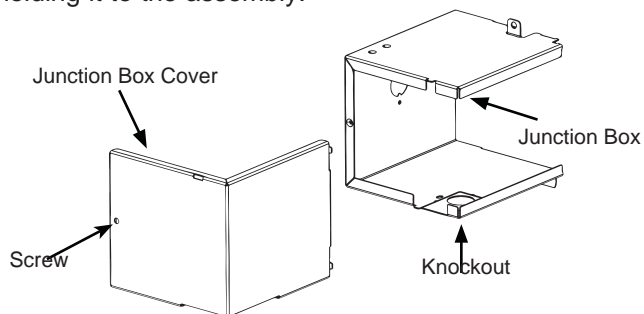
1. REMOVE ROOM FRONT

Remove the room cabinet by pulling it out at the bottom to release it (1); then lift it up to clear the rail along the unit top (2).



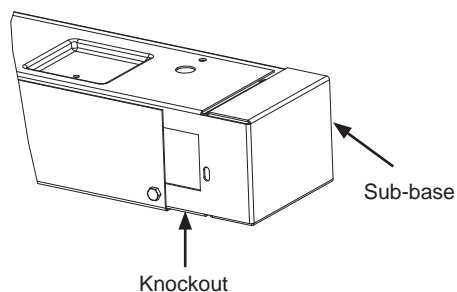
2. REMOVE JUNCTION BOX COVER

Remove the junction box cover by removing the screw holding it to the assembly.

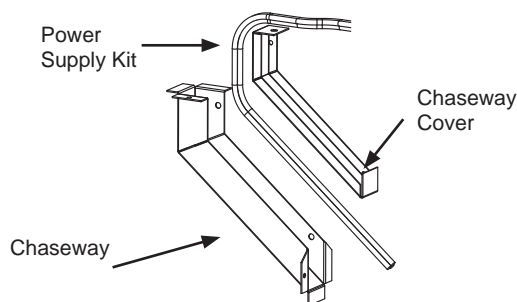


3. CONCEAL POWER SUPPLY KIT SUB-BASE AND CHASEWAY

1. Remove the rectangular knockout at the bottom of the junction box. Remove the rectangular knockout at the right end of the sub-base.



2. Power Supply kit is placed between the two halves of the chaseway. Observe the orientation of the chaseway.



3. Align the screw holes and secure the halves together using two type A screws.

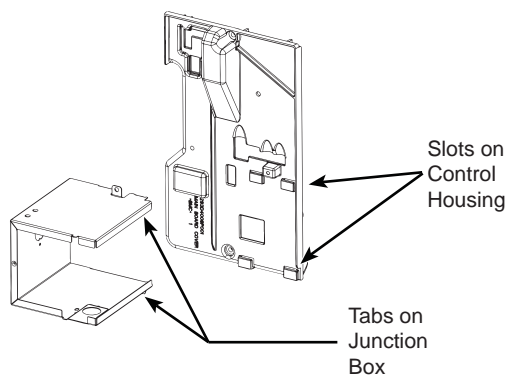
- Slide the upper end of chaseway with wiring protruding into rectangular knockout opening in the junction box. Be sure chaseway "ears" are on the inside of the box.
- Drive one type A screw through the junction box bottom into the chaseway "ear" hole.
- Insert lower end of chaseway into rectangular hole in sub-base and slide to right into the rectangular knockout making sure chaseway "ears" are inside the sub-base.
- Route wire toward the center of the sub-base.
- Drive one type A screw through the sub-base slotted hole into chaseway "ear" hole.

Installation Instructions

ZONELINE SERIES – POWER SUPPLY KIT

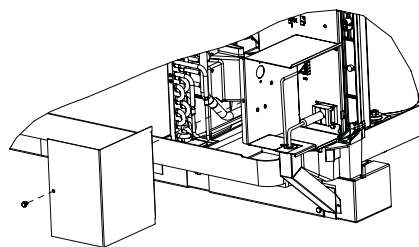
4. INSTALL JUNCTION BOX (230/208V UNITS)

Install the junction box by engaging the tabs of the junction box with the slots on the control housing, align the screw hole at the top and drive the supplied screw until secure.



6. INSTALL JUNCTION BOX COVER

1. Replace and secure all front covers on the sub base. Do not pinch any wires.
2. Place the junction box cover in place. Replace the two screws removed earlier and tighten securely.

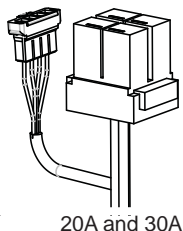
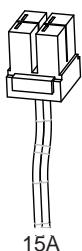


3. Replace the Zoneline front cabinet.

5. CONNECT THE CORDSET

Plug in the connectors on the power supply kit into the corresponding mating connectors on the Zoneline. Be sure to locking tabs at the sides are engaged.

Insert the plug into the receptacle inside the subbase.



NOTE: Power Supply Kit – Appearance may vary
RAK315SP will only have one power connector.

Notes



GE APPLIANCES

Instructions d'installation pour votre nouvelle trousse de bloc d'alimentation pour la sous-base

RAK315SP, RAK320SP, RAK330SP

Avant de commencer - Lisez ces instructions attentivement et en entier.

IMPORTANT – OBSERVEZ TOUS LES CODES ET RÈGLEMENTS EN VIGUEUR.

Note à l'installateur – Assurez-vous de laisser ces instructions au consommateur.

Note au consommateur - Conservez ces instructions avec votre manuel d'utilisation pour consultation ultérieure.

OUTILS REQUIS

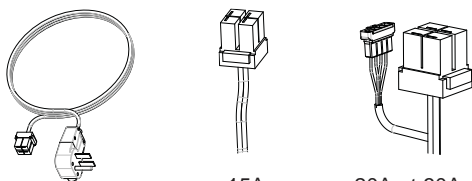
- Tournevis cruciforme

Cette trousse doit être seulement utilisée avec les unités de rechange Zoneline GE ayant une sous-base déjà installée.

REMARQUE : Utilisation uniquement avec les trousse de sous-base RAK204D15*, RAK204D20*, ou RAK204D30*..

ALIMENTATION ÉLECTRIQUE 230/208 VOLTS

Il est nécessaire d'utiliser un ensemble de bloc d'alimentation pour alimenter le Zoneline. Il est possible de déterminer l'ensemble approprié grâce à la tension électrique, les moyens de raccord électrique et l'intensité du courant électrique du circuit de dérivation. Pour vous assurer qu'il s'agit de l'ensemble adéquat, consultez le TABLEAU DES CONNEXIONS ÉLECTRIQUES.



Ens. de bloc d'alim. - L'aspect peut varier

L'ensemble du câblage, y compris l'installation de la prise, doit être réalisé conformément au CNE, codes locaux, ordonnances et règlements.



Tandem
15 A



Perpendiculaire
20 A



Grande tandem
30 A

Configuration de prise 230/208 volts



AVERTISSEMENT

RISQUE DE DÉCHARGE ÉLECTRIQUE.

Débranchez le bloc d'alimentation avant de réaliser les raccords.

REMARQUES IMPORTANTES

- Il faut connecter correctement cette unité à un circuit mis à la terre.
- Les caractéristiques électriques marquées sur l'ensemble de bloc d'alimentation doivent être les mêmes que celles du circuit de dérivation.
- Un câblage de bâtiment en aluminium peut représenter des problèmes particuliers; consultez un électricien professionnel.
- L'ensemble du câblage, y compris l'installation de la prise, doit être réalisé conformément au CNE, codes locaux, ordonnances et règlements.
- Utilisez UNIQUEMENT la dimension de câblage recommandée pour un circuit de dérivation de sortie simple.
- Le propriétaire est responsable de fournir un dispositif de protection ampère-métrique adéquat.

Dimensions de câble de circuit de dérivation recommandées*	
Plaque signalétique dimension maximale de disjoncteur	Dimension de de câble AWG**
15A	14
20A	12
30A	10

AWG – jauge américaine des fils
 * Disjoncteur simple du coffret principal
 ** En fonction d'un conducteur à isolement simple, fil en cuivre, à 60 °C

REMARQUE : utilisez des conducteurs en cuivre uniquement.

TABLEAU DES RACCORDS ÉLECTRIQUES

Ens. de bloc d'alim. GE 230/208 volts	Configuration du réceptacle	Disp. de protection des circuits
RAK315SP	Tandem	Disjoncteur ou fusible temporisé de 15 A
RAK320SP	Perpendiculaire	Disjoncteur ou fusible temporisé de 20 A
RAK330SP	Grande Tandem	Disjoncteur ou fusible temporisé de 30 A

Instructions d'installation

POUR RACCORDS D'UN CORDON D'ALIMENTATION ZONELINE DE 230/208 VOLTS SEULEMENT

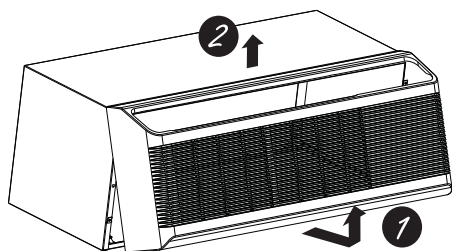
Pour modèles d'unités Zoneline GE AZ45 et AZ265

(Instructions d'installation spécifiques aux unités se terminant par W5 ou supérieur)

Cette trousse doit être utilisée conjointement avec une trousse pour boîte de jonction de GE et une sous-base avec chemin de fils.

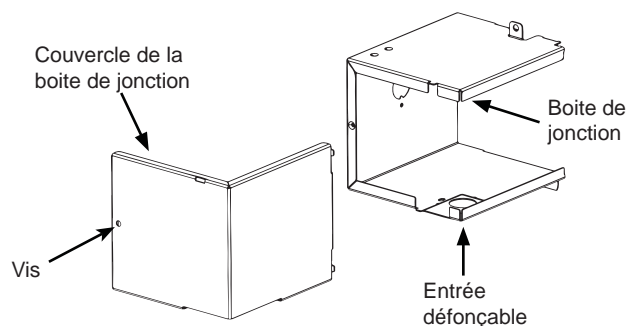
1. RETRAIT DU PANNEAU AVANT

Retirez l'armoire électrique en la tirant par le bas et vers vous pour la dégager (1), soulevez-la ensuite pour la libérer du rail situé au haut de l'appareil (2).



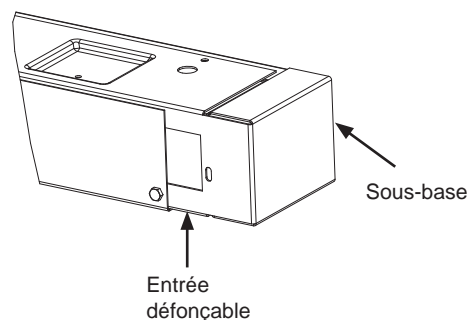
2. RETRAIT DU COUVERCLE DE LA BOITE DE JONCTION

Retirez le couvercle de la boîte de jonction en retirant la vis la fixant à l'assemblage.

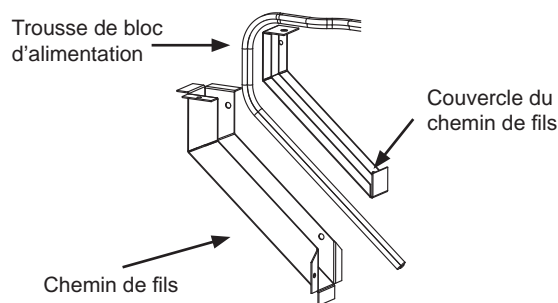


3. DISSIMULATION DE LA SOUS-BASE DE LA TROUSSE DE BLOC D'ALIMENTATION ET DU CHEMIN DE FILS

1. Retirez l'entrée défonçable rectangulaire située au bas de la boîte de jonction. Retirez l'entrée défonçable rectangulaire à la droite de la sous-base.



2. La trousse de bloc d'alimentation est placée entre les deux moitiés du chemin de fils. Observez l'orientation du chemin de fils.



3. Alignez les trous de vis et fixez les deux moitiés ensemble avec deux vis de type A.

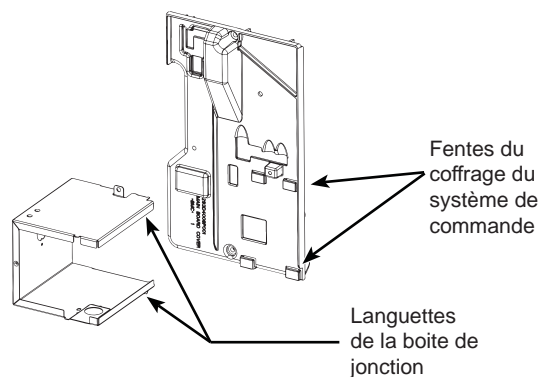
- Glissez la partie supérieure du chemin de fils et le câblage dépassant dans l'ouverture de l'entrée défonçable rectangulaire dans la boîte de jonction. Assurez-vous que les « pattes » se retrouvent à l'intérieur de la boîte.
- Insérez une vis de type A au bas de la boîte de jonction dans le trou de la « patte » du chemin de fils.
- Insérez la partie inférieure du chemin de fils dans le trou rectangulaire de la sous-base et glissez-la vers la droite dans l'entrée défonçable rectangulaire en vous assurant que les « pattes » se retrouvent à l'intérieur de la sous-base.
- Acheminez le câble vers le centre de la sous-base.
- Insérez une vis de type A dans le trou à fente de la sous-base dans le trou de la « patte » du chemin de fils.

Instructions d'installation

MODÈLES ZONELINE – TROUSSE DE BLOC D'ALIMENTATION

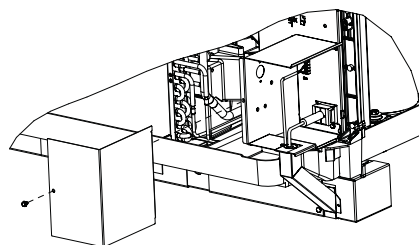
4. INSTALLATION DE LA BOITE DE JONCTION (230/208 V)

Installez la boîte de jonction en insérant les languettes de la boîte de jonction dans les fentes du coffrage du système de commande puis alignez le trou de vis du dessus puis insérez la vis fournie pour sécuriser le tout.



6. INSTALLATION DU COUVERCLE DE LA BOITE DE JONCTION

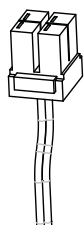
1. Réinstallez et fixez tous les couvercles frontaux de la sous-base. Évitez le pincement des fils.
2. Réinstallez le couvercle de la boîte de jonction. Réinstallez les deux vis retirées auparavant et fixez-les fermement.



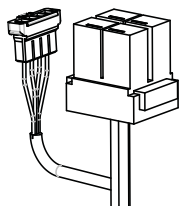
3. Réinstallez l'armoire avant du Zoneline.

5. RACCORDEMENT DU CORDON AMOVIBLE

Branchez les connecteurs de la trousse de bloc d'alimentation dans les connecteurs homologues correspondants du Zoneline. Assurez-vous que les languettes de blocage latérales sont enclenchées.



15A



20A and 30A

Insérez la fiche dans le réceptacle situé à l'intérieur de la sous-base.

REMARQUE : Trousse de bloc d'alimentation — l'apparence peut être différente; le modèle RA315SP n'aura qu'un seul connecteur d'alimentation.

Notes
